



**HÜTTE**  
BOHRTECHNIK

# HBR 605-4

Hydraulisches Bohrgerät  
*Hydraulic drill rig*



## Technical specifications / Technische Daten

Engine Type	Motor-Typ		
Deutz - Diesel	Deutz - Dieselmotor	CUMMINS B 6.7 - EU Stage V - US EPA Tier 4	
Rated output at 2000 rpm	Leistung bei 2000 U/min	186 kW	249 HP
Deutz - Diesel	Deutz - Dieselmotor	CUMMINS QSB 6.7 - EU Stage IIIA - US EPA Tier 3	
Rated output at 2000 rpm	Leistung bei 2000 U/min	172 kW	231 HP
Fuel tank capacity	Dieseltankinhalt	350 l	92 gal
AdBlue tank capacity	AdBluetankinhalt	57 l	15 gal

Hydraulic system	Hydrauliksystem	Load Sensing	Load sensing
Hydraulic pumps	Hydraulikpumpen		
1st circuit	1. Kreislauf	230 l/min	60 gpm
2nd circuit	2. Kreislauf	230 l/min	60 gpm
3rd circuit	3. Kreislauf	179 l/min	47 gpm
4th circuit	4. Kreislauf	58 l/min	15 gpm
5th circuit (optional)	5. Kreislauf (optional)	86/134 l/min	23/35 gpm
Hydraulic oil tank capacity	Hydrauliköltankinhalt	460 l	122 gal
Operating pressure	Systemdruck	320 bar	4,640 psi

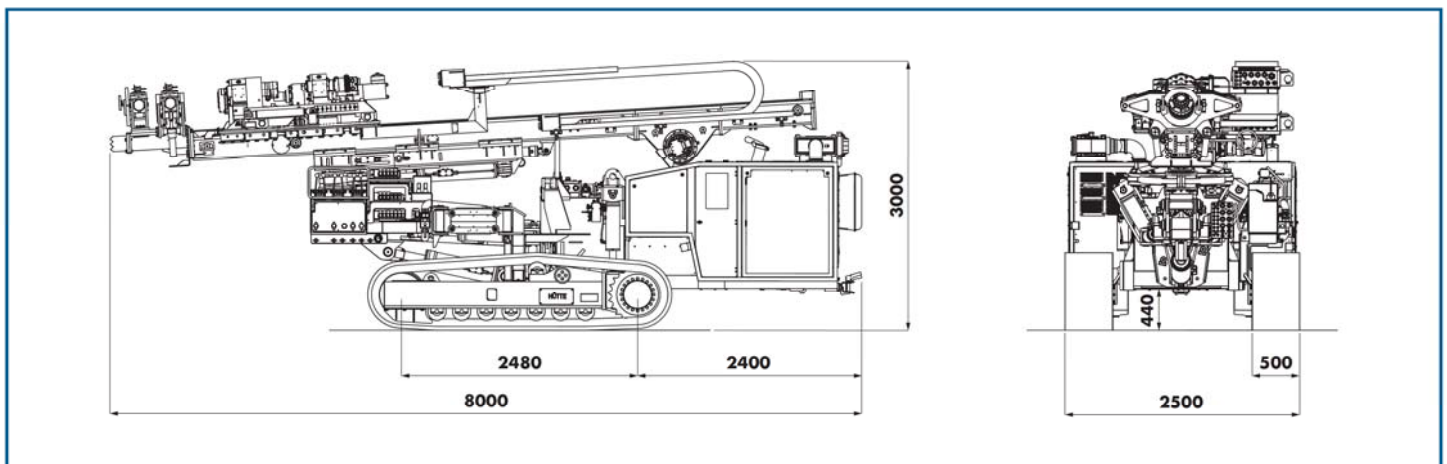
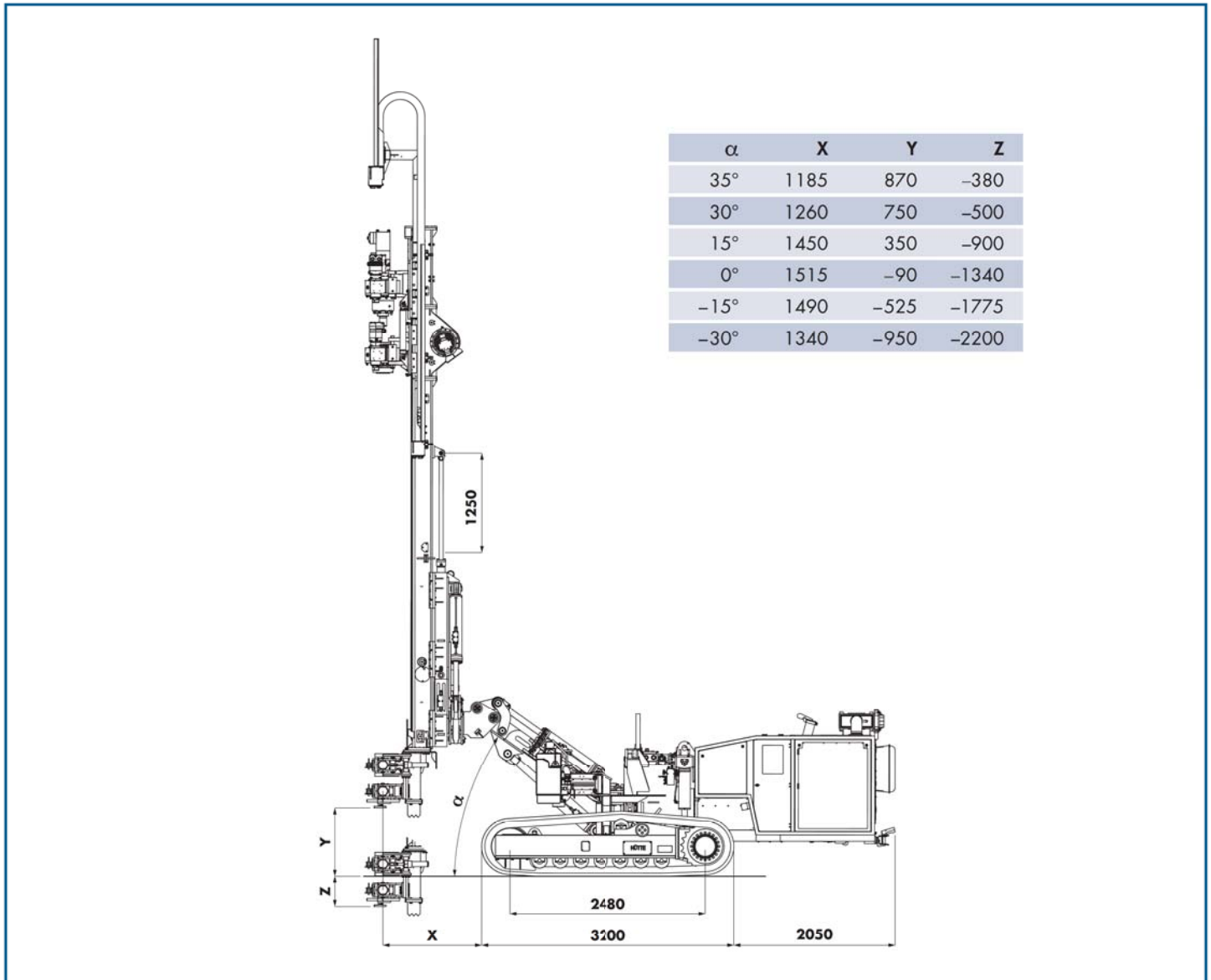
Machine crawler base	Raupenfahrwerk Maschine		
Travel speed max.	Fahrgeschwindigkeit max.	2,9 km/h	1.8 mph
Ground pressure	Bodendruck	6,7 kPa	9.5 psi
Overall width of undercarriage	Gesamtbreite	2500 mm	8.2 ft
3-web track shoes	3-Steg Bodenplatten	500 mm	19.7 in
Overall tracks length	Länge der Fahrschiffe	3200 mm	10.5 ft
Ground clearance	Bodenfreiheit	450 mm	17.7 in
Hydraulic track oscillator	Pendelmöglichkeit	+19° / -13°	+19° / -13°

Clamping and breaking devices	Klemm- und Brechvorrichtungen	CB2-1	CB3-2
		Diameter	Durchmesser
O-Ring type diameter	Durchmesser O-Ring	89÷254 mm   3.5÷10 in	89÷324 mm   3.5÷12.7 in
Clamping force	Klemmkraft	196 kN   44,100 lbf	196 kN   44,100 lbf
Breaking torque	Brechmoment	25,5 kNm   18,800 lbf-ft	36 kNm   26,500 lbf-ft

Rotary heads	Kraftdrehköpfe	
Recommended	Empfohlen	HG28, HG20, HG13, T14, T20

Hydraulic hammer	Hydraulikhammer	
Recommended	Empfohlen	HH1265 - HH1565 - HH1865 - HD4010 - HB45 - HB50

Options	Optionen		
Cat head	Turmkrone		
Lateral slide	Gleitschlitten seitlich verschiebbar		
Winch type A2 - Fmax	Winde Typ A2 - Fmax.	20 kN	4,496 lbs
Flushing pump type Gamma 202	Spülpumpe Typ Gamma 202	50 bar / 180 l/min	725 psi / 47.5 gal/min
Flushing pump type Dynaset HPW220	Spülpumpe Typ Dynaset HPW220	220 bar / 50 l/min	3,190 psi / 13.2 gal/min
Flushing pump type Dynaset HPW90	Spülpumpe Typ Dynaset HPW90	90 bar / 150 l/min	1,300 psi / 39.6 gal/min
Casing crane	Gestängekran		

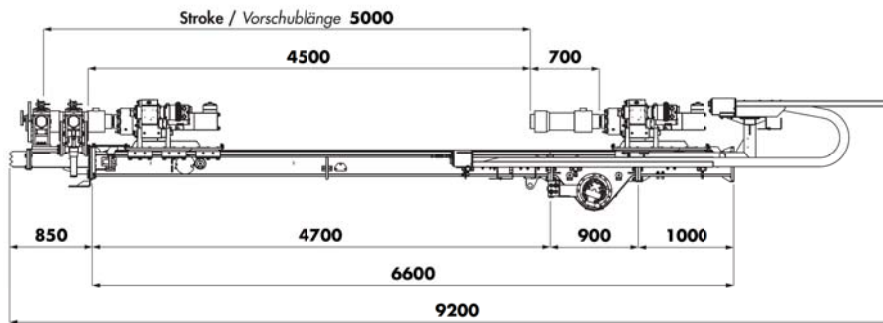


Overall length	Gesamtlänge	8000 mm	26.2 ft
Overall width	Gesamtbreite	2500 mm	8.2 ft
Overall height	Gesamthöhe	3000 mm	9.9 ft
Weight *	Gewicht *	17000 kg	37,500 lbs

\* Depending on mounted equipment / Abhängig von der Geräteausrüstung

**Mast DM 200 / Lafette Typ DM 200**

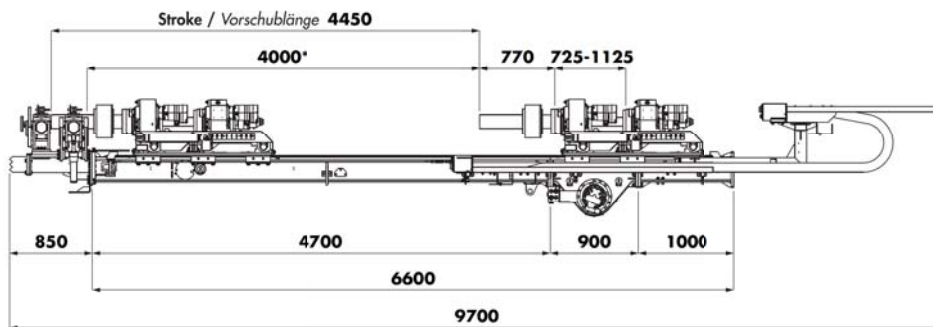
**HYDRAULIC DRIFTER**  
*Hydraulikhammer*



**DOUBLE ROTARY HEAD UNIT**  
*DOPPELKOPFBOHRANLAGE*

**HG28 + HG13 on single trolley with lateral movement**  
Before lateral movement rotary heads have to be together

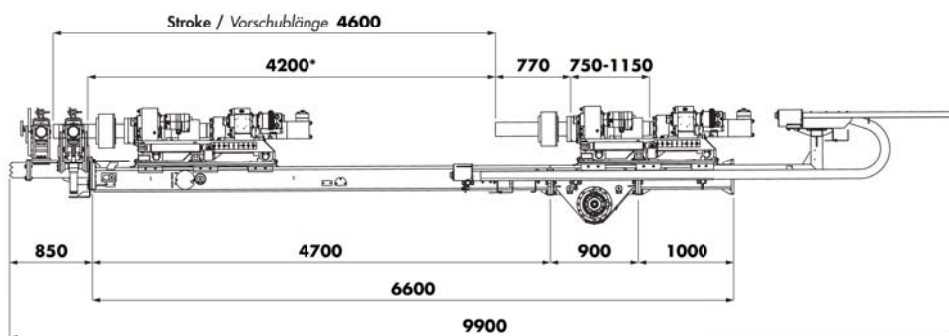
*HG28 + HG13 auf einem Einzelschlitten mit seitlicher Verschiebung*  
Zur seitlichen Verschiebung müssen beide Drehantriebe zusammengefahren sein



\* Not depending on axial movement cylinders  
*Unabhängig von axialer Verschiebung der Zylinder*

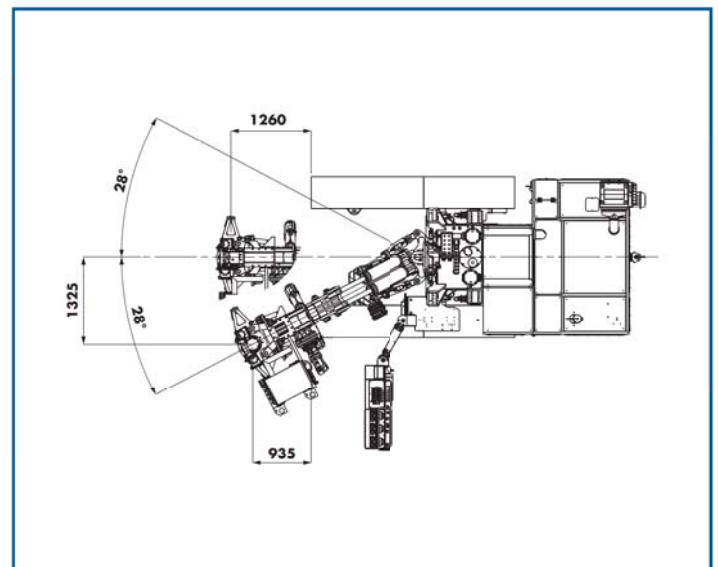
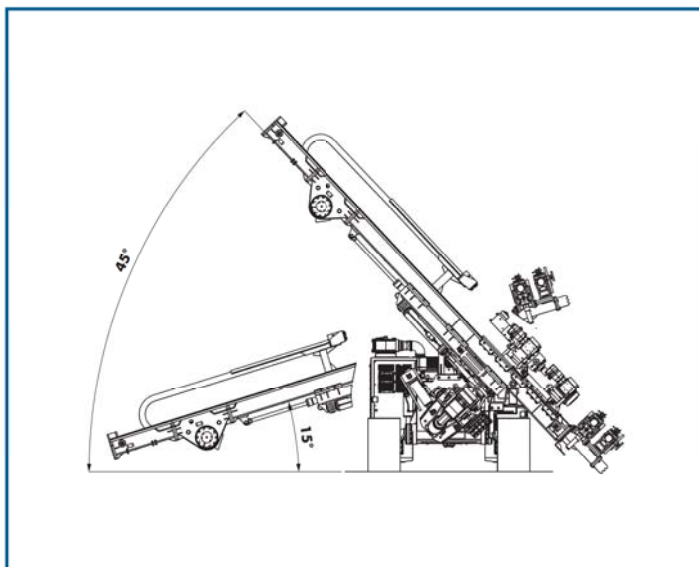
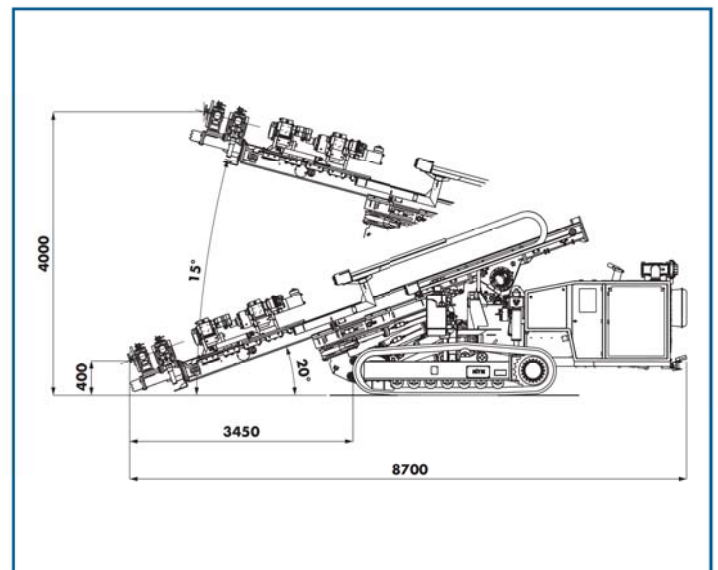
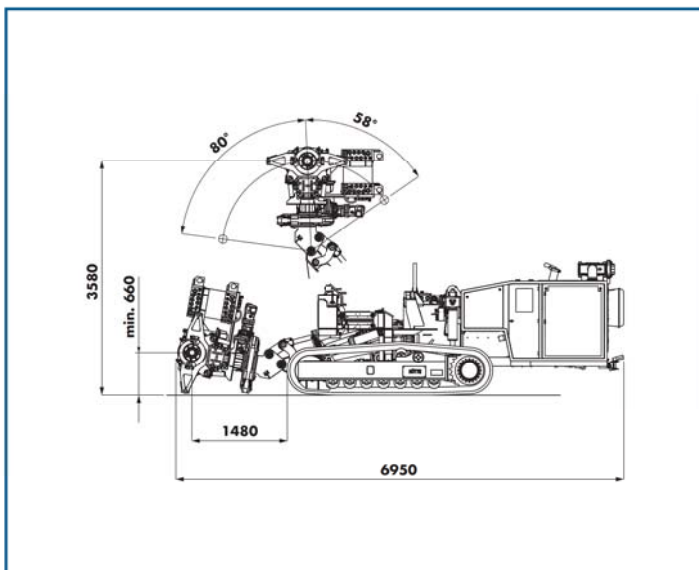
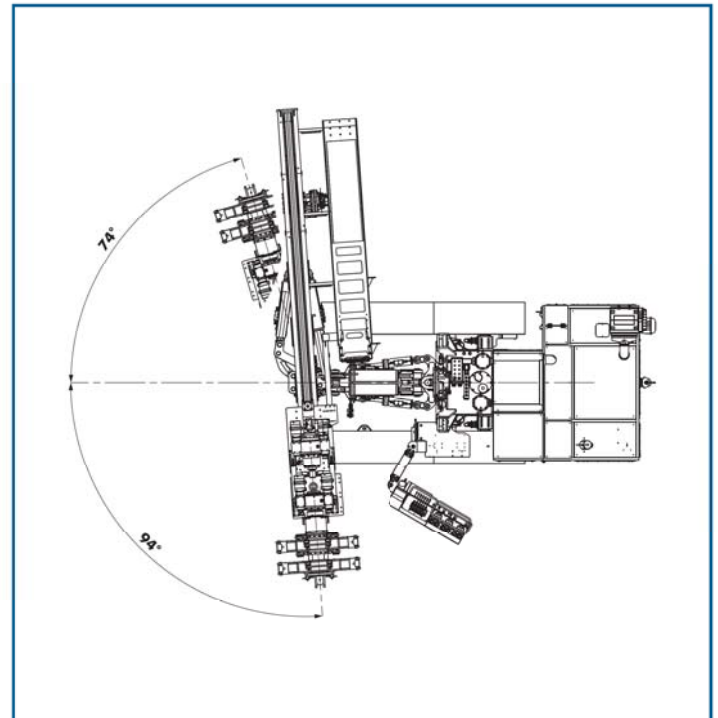
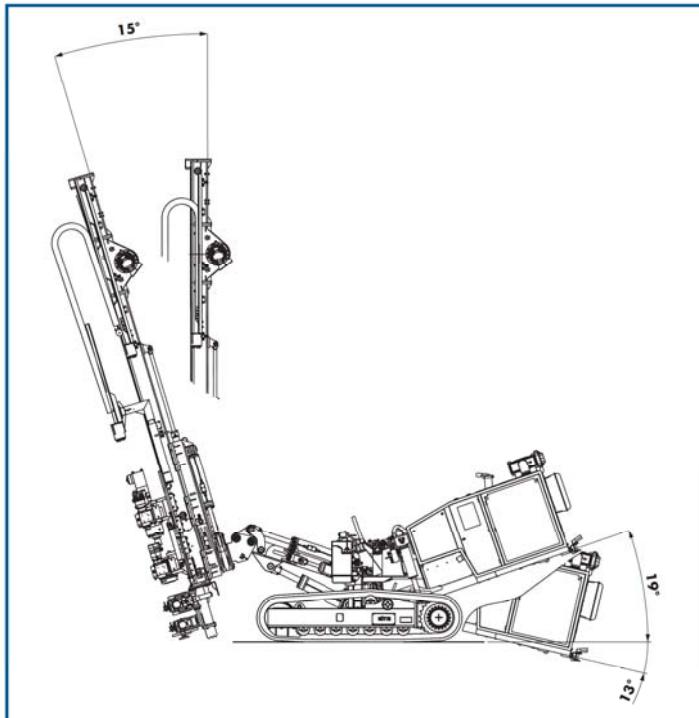
**HG28 + HH1265 on single trolley**  
Before lateral movement rotary heads have to be together

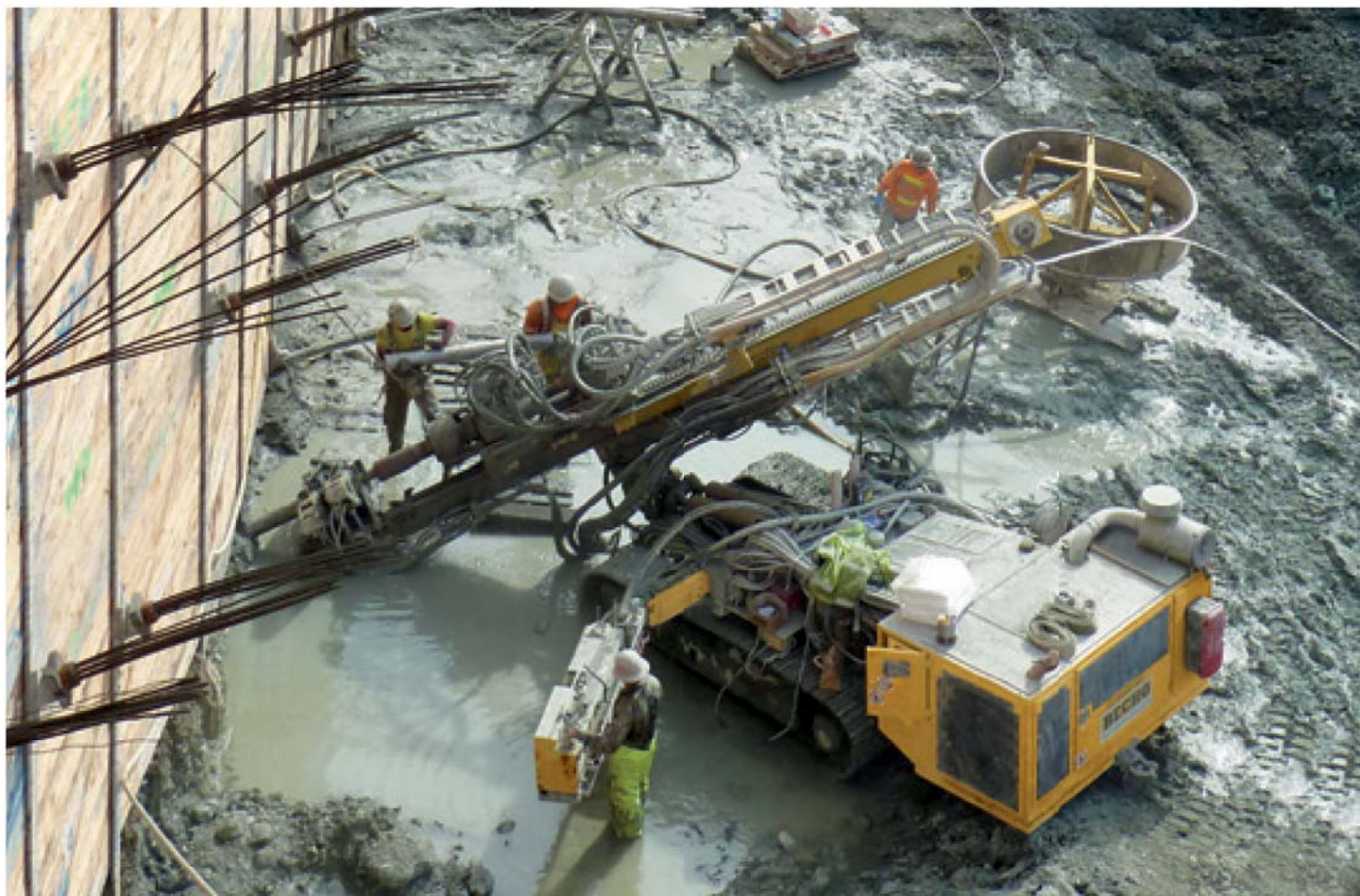
*HG28 + HH1265 auf einem Einzelschlitten*  
Zur seitlichen Verschiebung müssen beide Drehantriebe zusammengefahren sein



\* Not depending on axial movement cylinders  
*Unabhängig von axialer Verschiebung der Zylinder*

Drill mast	Bohrlafette	REDUCED DISPLACEMENT SCHALTSTUFE VORSCHUB		FULL DISPLACEMENT SCHALTSTUFE VORSCHUB	
Extraction force	Rückzugkraft	50 kN	11,250 lbs	100 kN	22,500 lbs
Crowd force	Vorschubkraft	50 kN	11,250 lbs	100 kN	22,500 lbs
Work crowd - extraction max. speed	Vorschub- / Rückzugsgeschwindigkeit	18 m/min	60 ft/min	10 m/min	32 ft/min
Fast crowd - extraction theoretical max. speed	Vorschub / Rückzug schnell	75 m/min	245 ft/min	40 m/min	130 ft/min

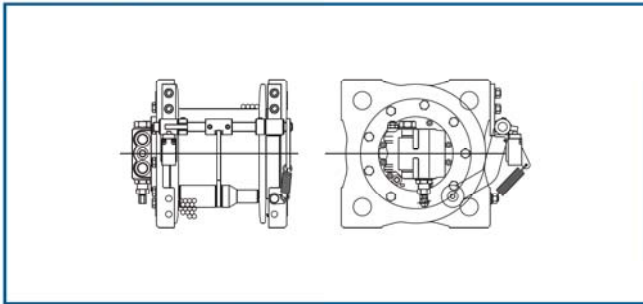






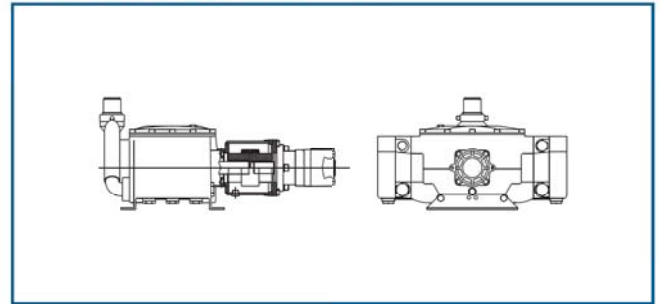


**Winch  
Seilwinde**



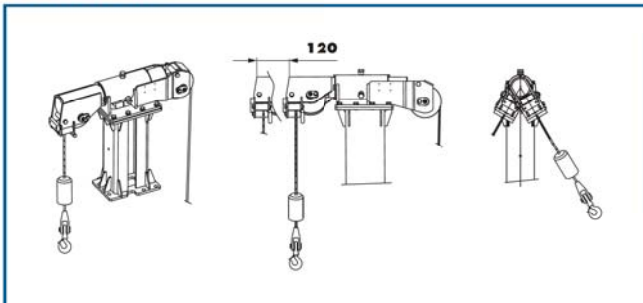
Winch type A2/A3 = 20/30 kN  
Winde Typ A2/A3 = 4,500/6700 lbs

**Flushing pump type "Gamma"  
Spülpumpe Typ "Gamma"**

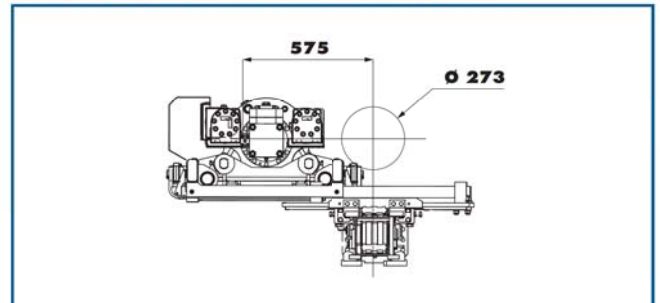


Qmax = 200 l/min. (53 gpm)  
pmax. = 50 bar (725 psi)

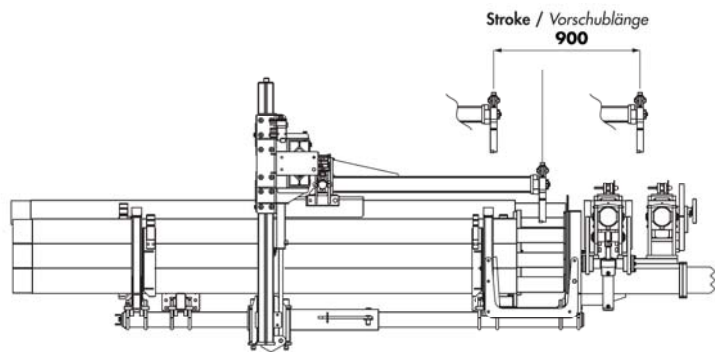
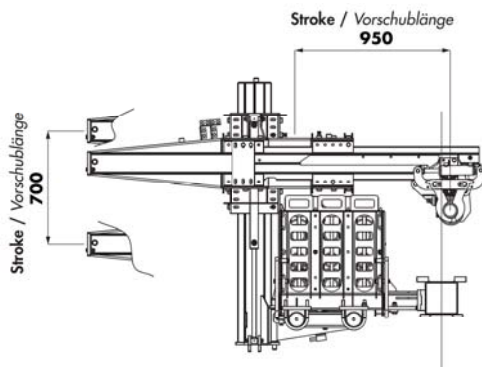
**Cat head  
Turmkrone**



**Lateral slide  
Gleitschlitten seitlich verschiebbar**



**Box magazine M1-2 / Kastenmagazin M1-2**



**Rods and casings  
Innenrohr und Außenrohr**

Casings Außenrohr	Rods Innenrohr	Quantity of casings/rods Anzahl der Rohre L 3000 mm no. / Stck.	Quantity of casings/rods Anzahl der Rohre L 2000 mm no. / Stck.
Ø mm	Ø mm		
152	88,9	6+6	9+9
	101,6		
133	76	8+8	11+11
	88,9		

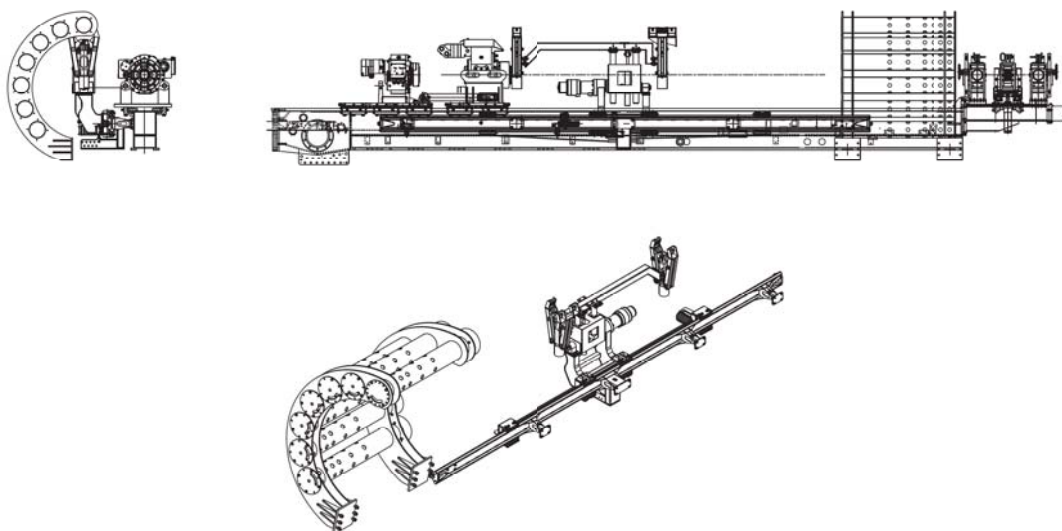
**Rods / Innenrohr  
L 2000/3000 mm**

Rods Innenrohr	Quantity Anzahl
mm	no. / Stck.
152,4	9
133	12
114,4	12
101,6	15
88,9	15

**Bar Anchors  
Selbstbohranker**

Ø	Quantity Anzahl L 3000 mm no. / Stck.	Quantity Anzahl L 2000 mm no. / Stck.
mm		
103/52	6	10
85/48	10	15
72/45	15	15

**Magazine M3-2 / Magazin M3-2**



Rod diameter (mm) Durchmesser Innengestänge (mm)	Casing diameter (mm) Durchmesser Außengestänge (mm)	Quantity of rods Anzahl der Rohre	Length (mm) Länge (mm)
88,9	133	7 + 7	3000
101,6	152	7 + 7	3000
88,9 (76*)	152 (133*)	7 + 7	3000

\* Mit speziellen Einsätzen / With special insert kits



All data contained in this brochure are indicative and does not take power losses into account. All data can be changed without notice.

Technische Änderungen ohne Vorankündigung und Verpflichtung gegenüber früher gelieferten Geräten. Die abgebildeten Geräte können Sonderausstattungen haben. Irrtum und Druckfehler vorbehalten.



**Hütte Bohrtechnik GmbH**

Ziegeleistraße 36  
D-57462 Olpe/Biggese  
Germany  
Tel.: +49(0)2761/9644-0  
Fax: +49(0)2761/63852  
info.huette@casagrandegroup.com

[www.casagrandegroup.com](http://www.casagrandegroup.com)

