

The background of the entire page is a detailed technical line drawing of a hydraulic drill rig, showing various components like the mast, motor, and drive shafts. A large, semi-transparent blue circle is centered over the rig, framing the main title. In the top left corner, there is a solid blue square.

HÜTTE
BOHRTECHNIK

HBR 610

Hydraulisches Bohrgerät
Hydraulic drill rig



Technical specifications / Technische Daten

Engine Type	Motor Typ		
Deutz - Diesel	Deutz - Dieselmotor	CUMMINS B 6.7 - EU Stage V - US EPA Tier 4	
Rated output at 2000 rpm	Leistung bei 2000 U/min	209 kW	280 HP
Deutz - Diesel	Deutz - Dieselmotor	CUMMINS QSB 6.7 - EU Stage IIIA - US EPA Tier 3	
Rated output at 2000 rpm	Leistung bei 2000 U/min	201 kW	270 HP
Fuel tank capacity	Dieseltankinhalt	350 l	92 gal
AdBlue tank capacity	AdBluetankinhalt	57 l	15 gal

Hydraulic system	Hydrauliksystem	Load Sensing	Load sensing
Hydraulic pumps	Hydraulikpumpen		
1st circuit	1. Kreislauf	308 l/min	81 gpm
2nd circuit	2. Kreislauf	308 l/min	81 gpm
3rd circuit	3. Kreislauf	179 l/min	47 gpm
4th circuit	4. Kreislauf	54 l/min	14 gpm
5th circuit (optional)	5. Kreislauf (optional)	86/134 l/min	23/36 gpm
6th circuit (optional)	6. Kreislauf (optional)	132 l/min	35 gpm
Hydraulic oil tank capacity	Hydrauliköltankinhalt	630 l	166 gal
Operating pressure	Systemdruck	300-350 bar	4,351-5,076 psi

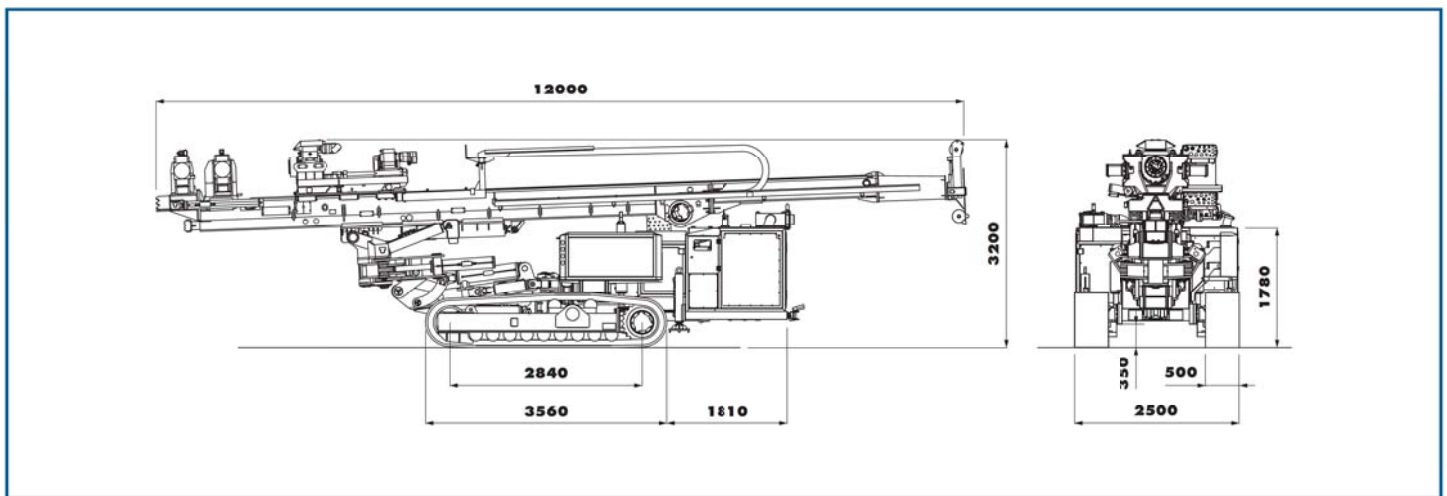
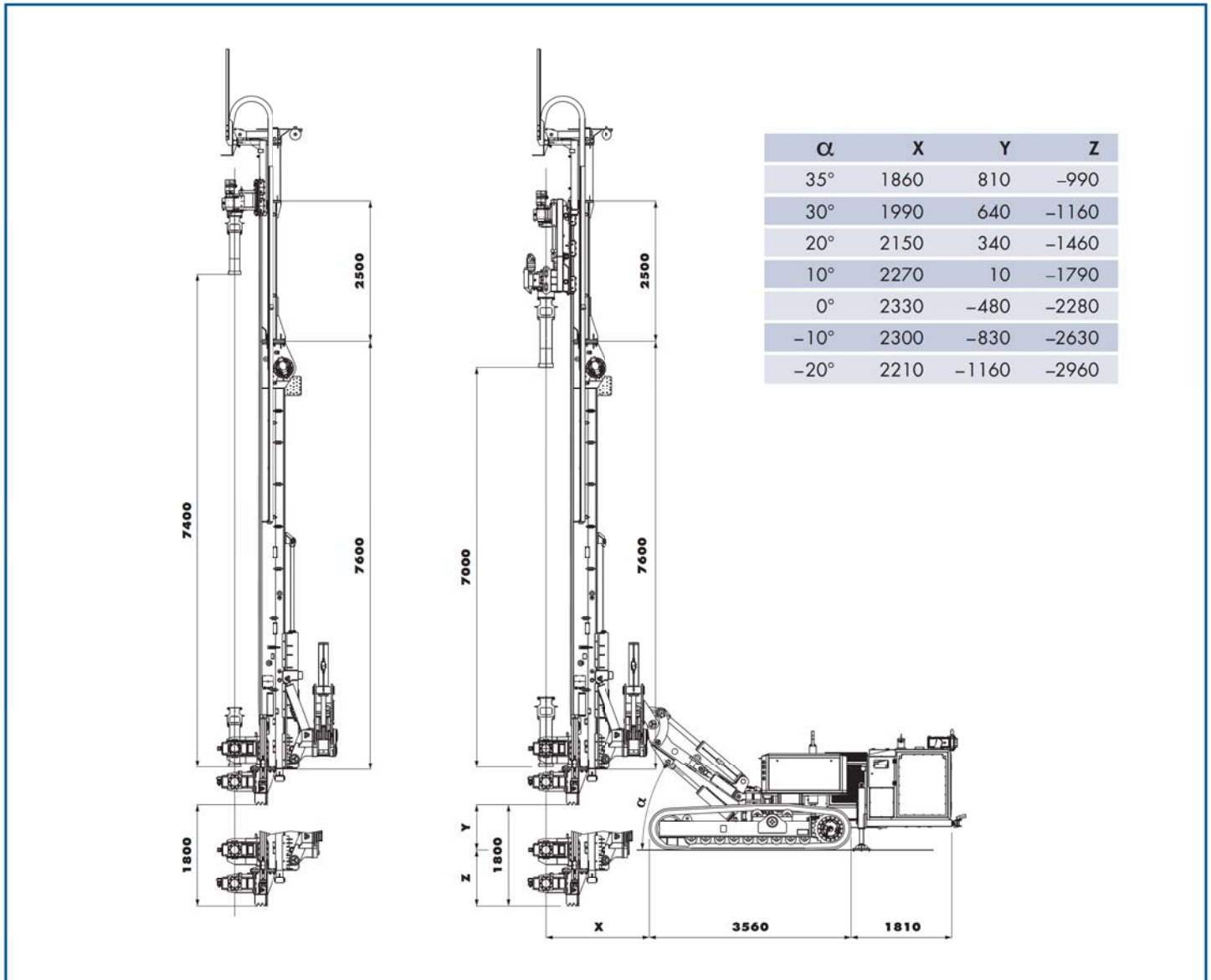
Machine crawler base	Raupefahrwerk Maschine		
Travel speed max.	Fahrgeschwindigkeit max.	1,8 km/h	1.2 mph
Ground pressure	Bodendruck	80 kPa	11.5 psi
Overall width of undercarriage	Gesamtbreite	2500 mm	8.2 ft
3-web track shoes	3-Steg Bodenplatten	500 mm	20 in
Overall tracks length	Länge der Fahrschiffe	3560 mm	11.7 ft
Ground clearance	Bodenfreiheit	348 mm	13.7 in
Hydraulic track oscillator	Pendelmöglichkeit	+13,5° / -10°	+13.5° / -10°

Clamping and breaking devices	Klemm- und Brechvorrichtungen	CB2-1	CB3-2	M5 - M5S
Diameter	Durchmesser	67÷254 mm 2.6÷10 in	67÷324 mm 2.6÷12.7 in	89÷406 mm 3.5÷16 in
Clamping force	Klemmkraft	196 kN 44,100 lbf	196 kN 44,100 lbf	283 kN 63,600 lbf

Rotary heads	Kraftdrehköpfe	
Recommended	Empfohlen	HG32, HG28, HG20, T20EP

Hydraulic hammer	Hydraulikhammer	
Recommended	Empfohlen	HD8032, HD8021, HB60A, HB50A, HH1865

Double rotary head unit	Doppelkopfböhranlage	
Recommended	Empfohlen	
Rotary / Rotary-Percussion	Drehen / Drehen-Schlagen	
	HG32 / HH1865, HG28 / HH1265	
Rotary / Rotary	Drehen / Drehen	
	HG32 / HG28, HG32 / HG14, HG28 / HG13	

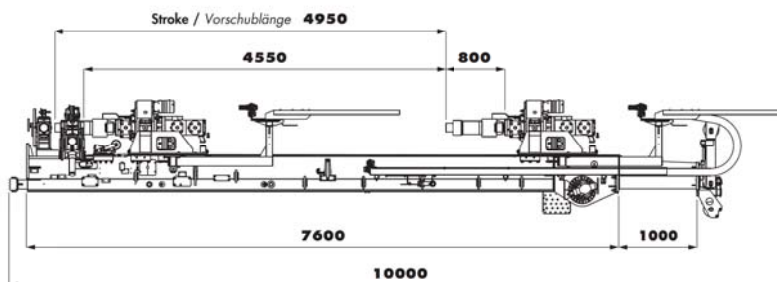


Overall length	Gesamtlänge	12000 mm	39.4 ft
Overall width	Gesamtbreite	2500 mm	8.2 ft
Overall height	Gesamthöhe	3200 mm	10.2 ft
Weight *	Gewicht *	22000 kg	48,500 lbs

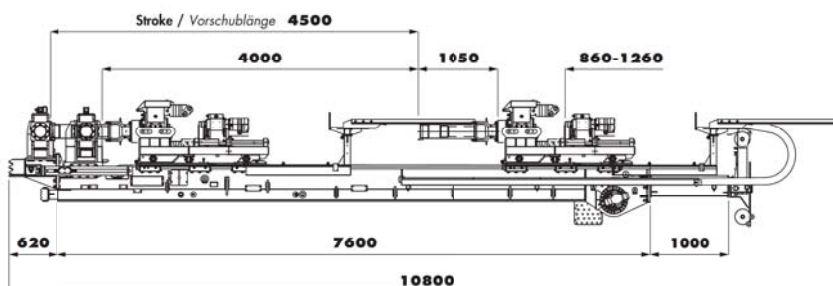
* Depending on mounted equipment | Abhängig von der Geräteausrüstung

DM 260

DRIFTER HH1865
Hydraulikhammer
HH1865



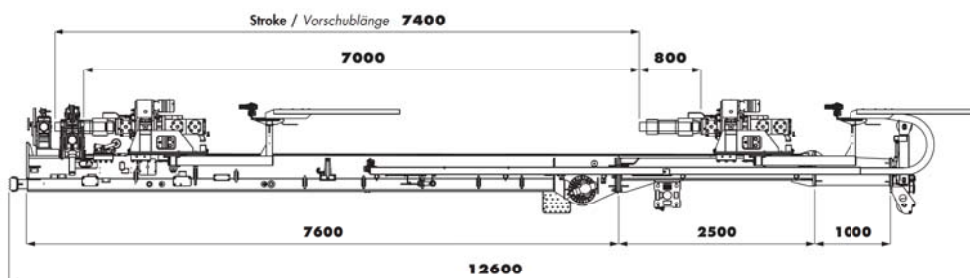
Double rotary head unit
Doppelkopf-bohranlage



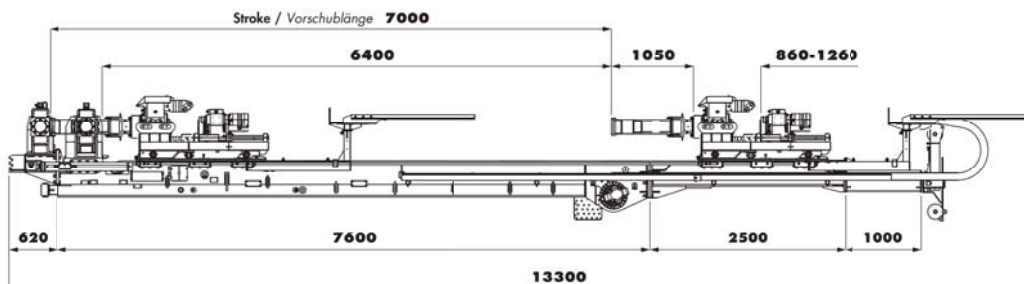
Extraction / crowd force	Rückzugkraft / Vorschubkraft	130 / 130 kN	29,225 / 29,225 lbs
Fast speed extraction / crowd	Rückzug schnell / Vorschub schnell	98 / 37 m/min	321 / 121 ft/min
Slow speed extraction / crowd	Rückzugsgeschwindigkeit / Vorschubgeschwindigkeit	30 / 11 m/min	98 / 36 ft/min

DM 260 (Options - Optionen)

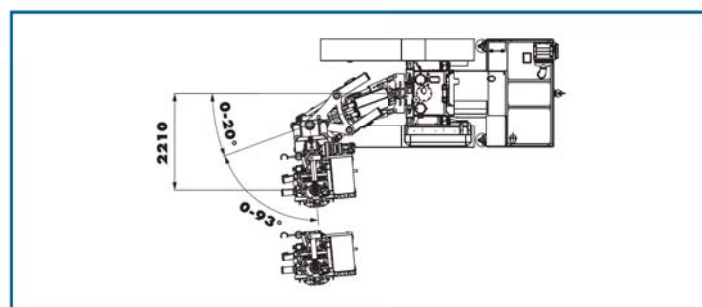
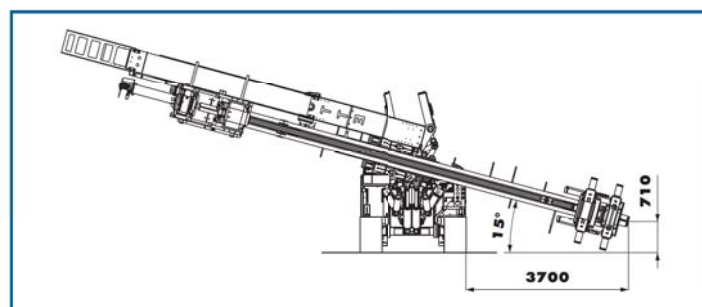
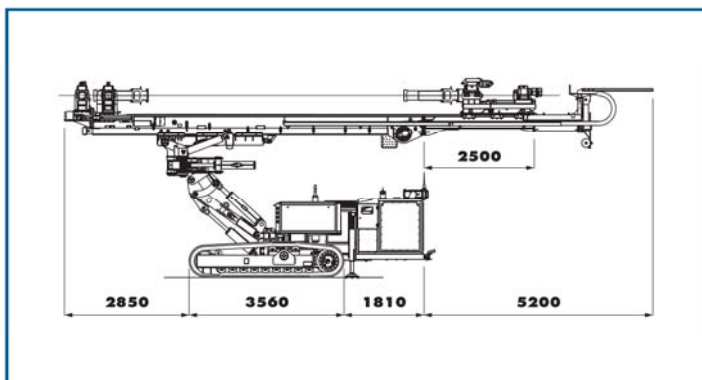
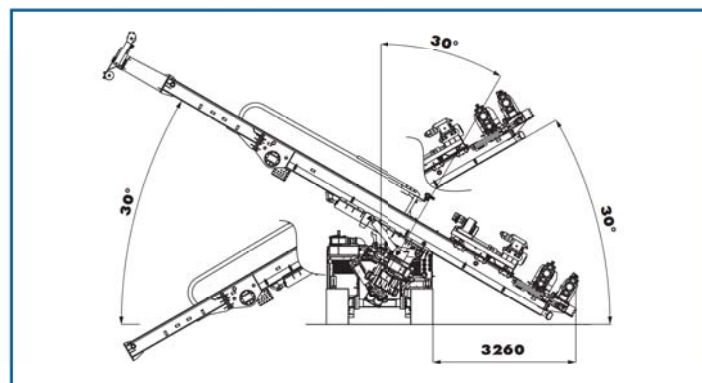
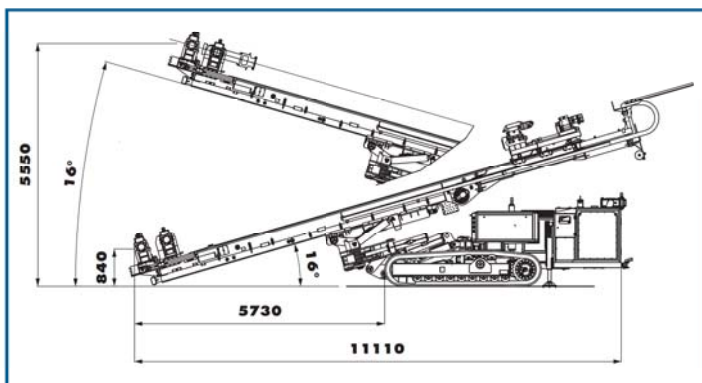
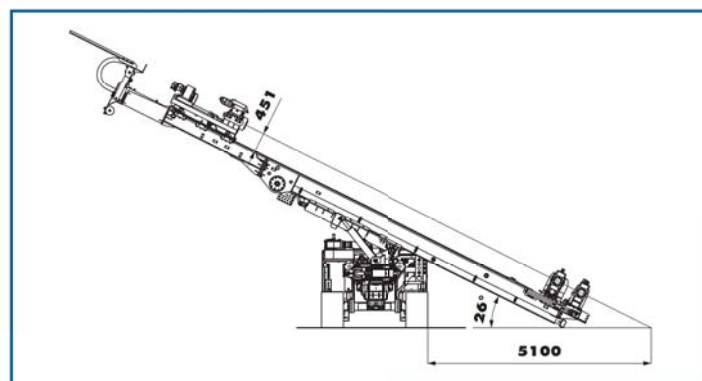
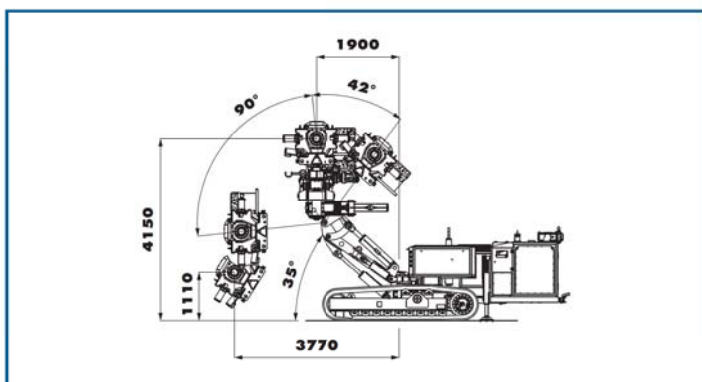
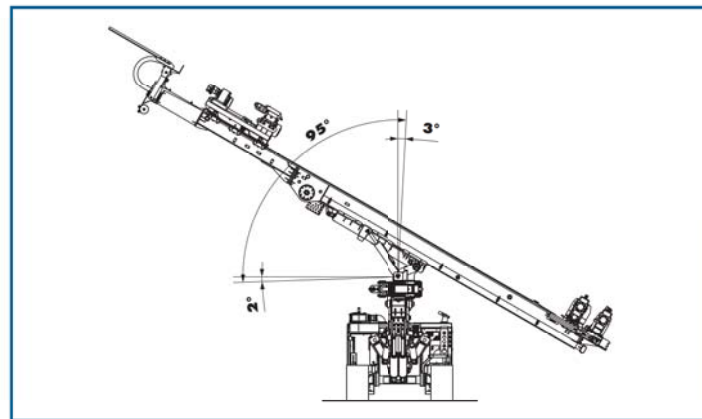
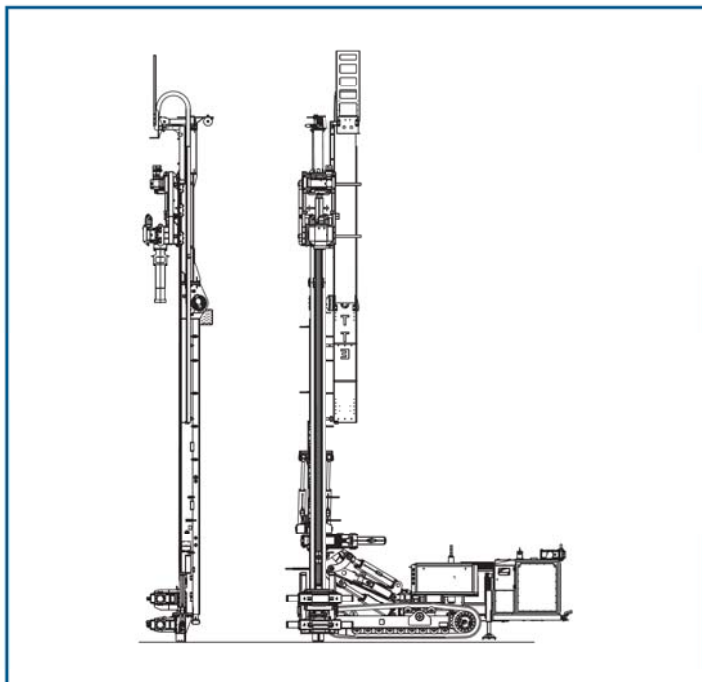
DRIFTER HH1865
Hydraulikhammer
HH1865



Double rotary head unit
Doppelkopf-bohranlage

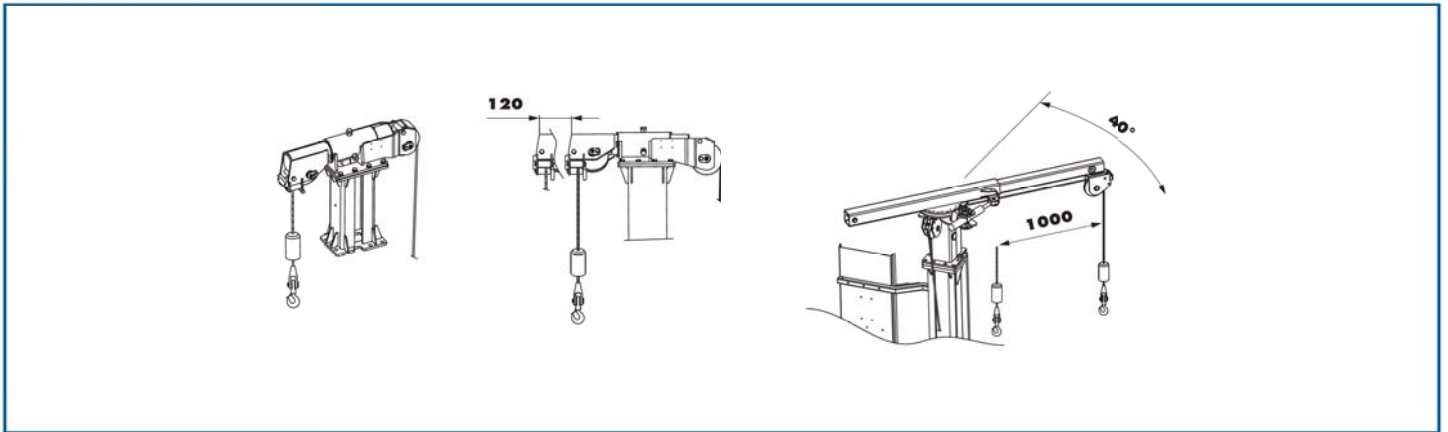


Extraction / crowd force	Rückzugkraft / Vorschubkraft	130 / 130 kN	29,225 / 29,225 lbs
Fast speed extraction / crowd	Rückzug schnell / Vorschub schnell	98 / 37 m/min	321 / 121 ft/min
Slow speed extraction / crowd	Rückzugsgeschwindigkeit / Vorschubgeschwindigkeit	30 / 11 m/min	98 / 36 ft/min



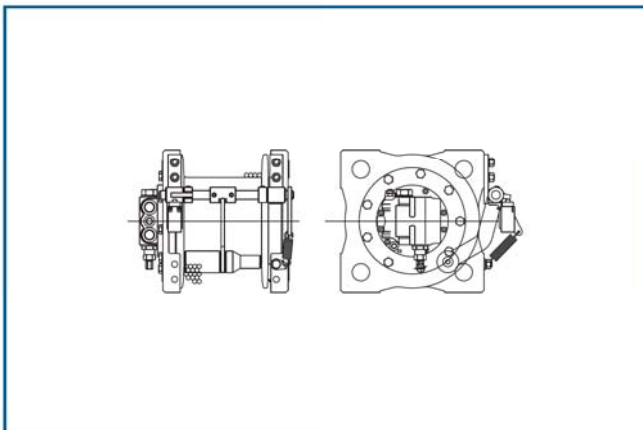


**Cat head
Turmkrone**



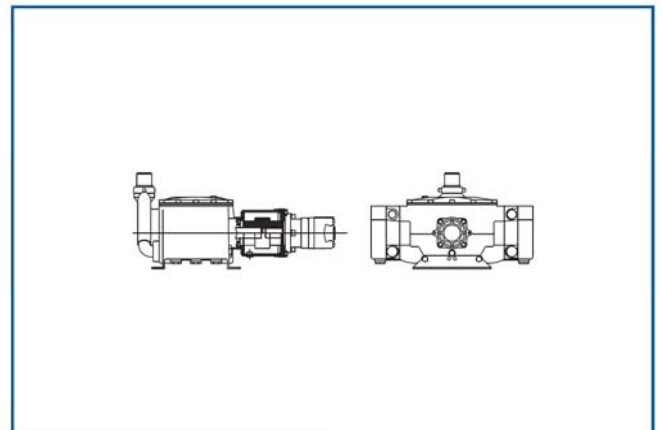
Telescopic and 40° swinging
Teleskopierbar und 40° schwenkbar

**Winch
Seilwinde**



Winch type A2/A3 = 20/30 kN
Winde Typ A2/A3 = 4,500/6700 lbs

**Flushing pump type „Gamma“
Spülpumpe Typ „Gamma“**



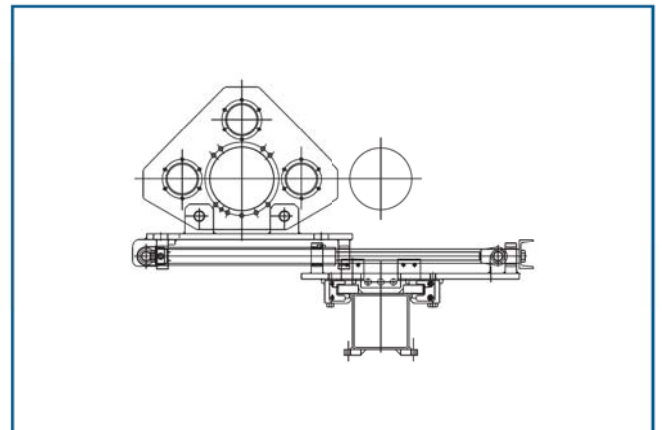
Qmax. = 200 l/min. (52 gpm)
pmax. = 50 bar (725 psi)

**Casing crane
Gestängekran**

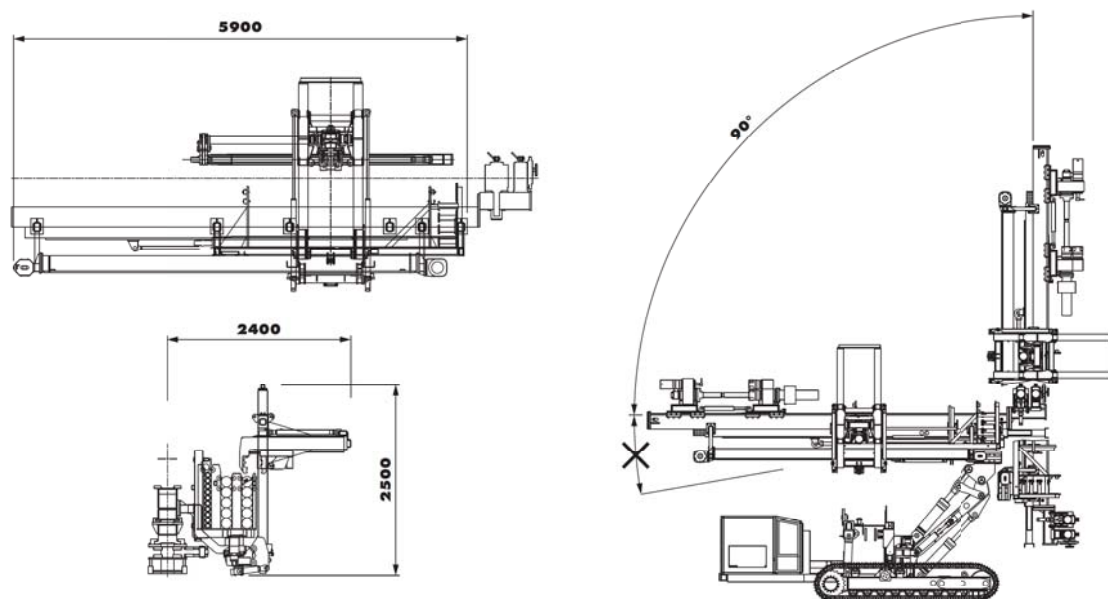


Capacity: M max. = 2.5 mt
Kapazität: M max. = 2,5 mt

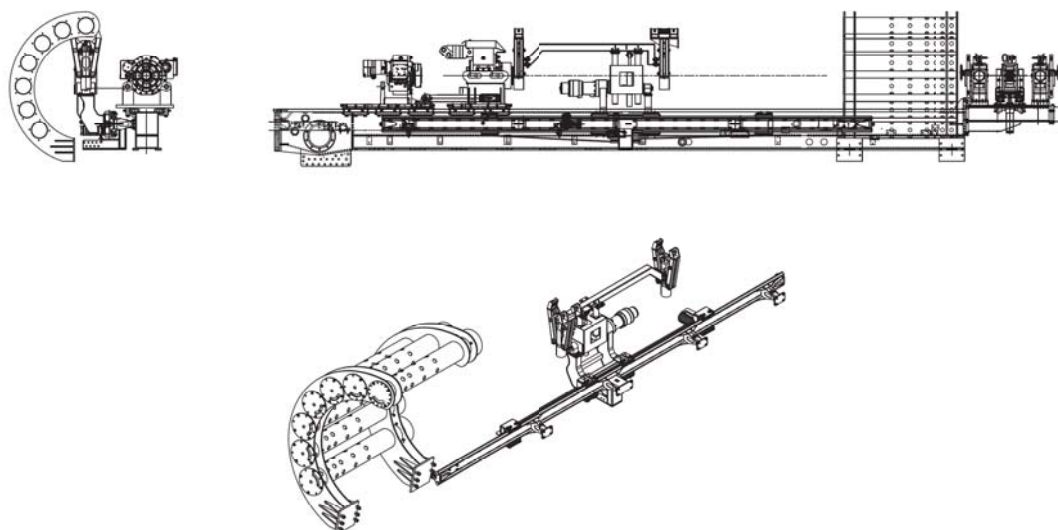
**Lateral slide
Gleitschlitten seitlich verschiebbar**





Box magazine M3 / Kastenmagazin M3

Rods diameter (mm) Durchmesser Innengestänge (mm)	Casing diameter (mm) Durchmesser Außengestänge (mm)	Quantity of rods Anzahl der Rohre	Length (mm) Länge (mm)
T45	114,3	10	3000
88,9	133	10	3000
101,6	152,4	8	3000
114,3	177,8	8	3000
133	203	4	3000
133	219	4	3000

Magazine M3-2 / Magazin M3-2

Rods diameter (mm) Durchmesser Innengestänge (mm)	Casing diameter (mm) Durchmesser Außengestänge (mm)	Quantity of rods Anzahl der Rohre	Length (mm) Länge (mm)
88,9	133	7 + 7	3000
101,6 (88,9*)	152,4 (133*)	7 + 7	3000
114,3	177,8	6 + 6	3000
133	219,1	5 + 5	3000

* With special insert kits / Mit speziellen Einsätzen



Box magazine M3
Kastenmagazin M3



Mast extension
Mastverlängerung



Magazine M3-2
Magazin M3-2

All data contained in this brochure are indicative and does not take power losses into account. All data can be changed without notice.

Technische Änderungen ohne Vorankündigung und Verpflichtung gegenüber früher gelieferten Geräten. Die abgebildeten Geräte können Sonderausstattungen haben. Irrtum und Druckfehler vorbehalten.



Hütte Bohrtechnik GmbH

Ziegeleistraße 36
D-57462 Olpe/Biggesee
Germany
Tel.: +49(0)2761/9644-0
Fax: +49(0)2761/63852
info.huette@casagrandegroup.com

www.casagrandegroup.com

