



# Teleskopmäkler Telescopic Leader Mast

## MOBILRAM-System

# TM 13/16 SL

## SR 35T

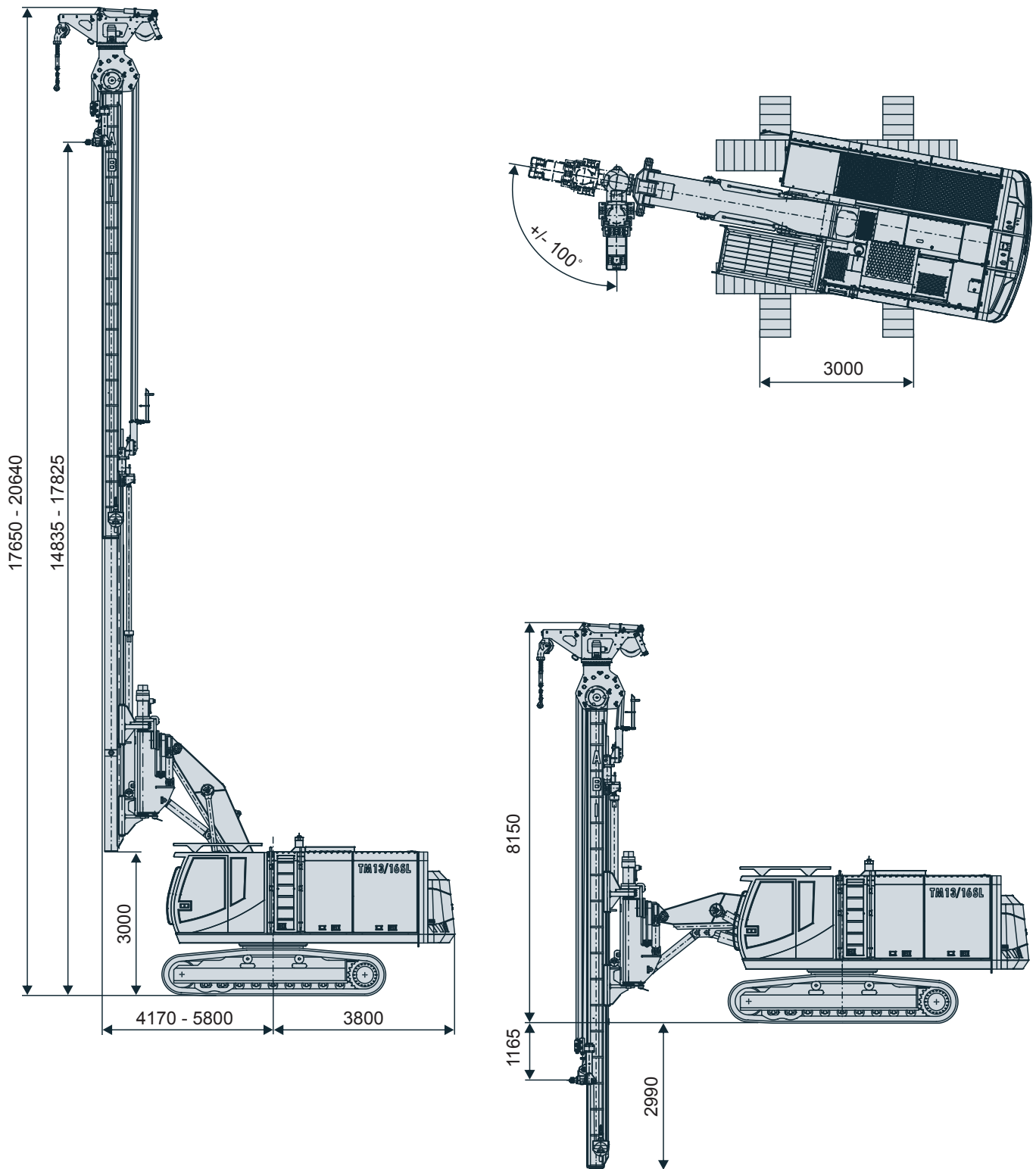


# TM 13/16 SL - SR 35T

## ABI MOBILRAM-System TM 13/16 SL

Technische Daten Teleskopmäkler TM 13/16 SL auf Trägergerät SR 35T

Technical data of telescopic leader mast TM 13/16 SL on carrier SR 35T



Alle Maßangaben in mm / All dimensions in mm

## Mäkler / Leader Mast

Gesamthöhe		total height		mm	20640
Neigungen:	links / rechts	Inclination:	left / right	Grad	4 / 4
	vor / zurück		forward / backward	Grad	4 / 5
Verfahrweg Schlitten		Stroke guiding carriage		mm	16000
Vorschubkraft auf / ab Mäklerzylinder 1 (am Schlitten)		Crowd force mast cylinder 1 up / down (on guiding carriage)		kN	140 / 55
Vorschubkraft auf / ab Mäklerzylinder 2 (am Schlitten)		Crowd force mast cylinder 2 up / down (on guiding carriage)		kN	185 / 160
Drehmomentaufnahme max.		Torque absorption max.		kNm	45
Max. Nutzlast bei minimaler Reichweite (Nutzlasterhöhung optional)		Max. load capacity at minimum reach (optional increase of load capacity)		kg	7500 (9000)
Docking-System D4		Docking-System D4			Option

## Hilfswinde / Auxiliary Winch

Standardwinde klappbar und hydraulisch schwenkbar

Standard winch foldable and hydraulically slewable

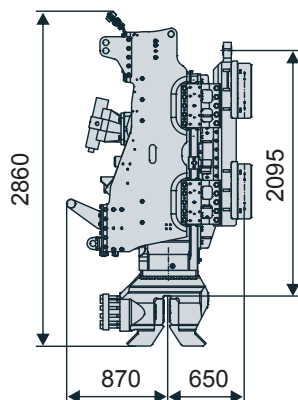
Seilkraft bei min. Reichweite	Line pull at min. reach	kN	50
Seildurchmesser	Line diameter	mm	14
Geschwindigkeit, eingestellt	Speed, adjusted	m/min	35

## Arbeitsgeräte (Beispiele) / Attachments (Examples)

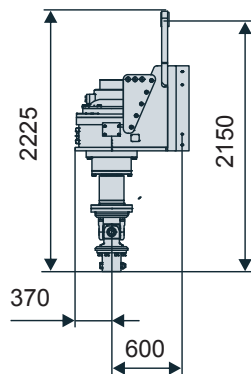
Weitere Arbeitsgeräte auf Anfrage

Other attachments on request

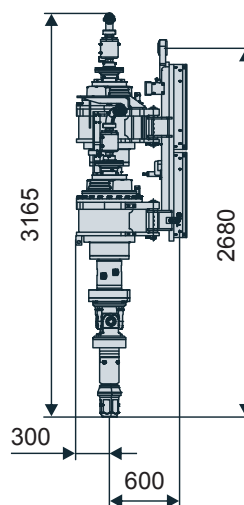
Vibrator  
MRZV 20VV  
(SKZ 1120)



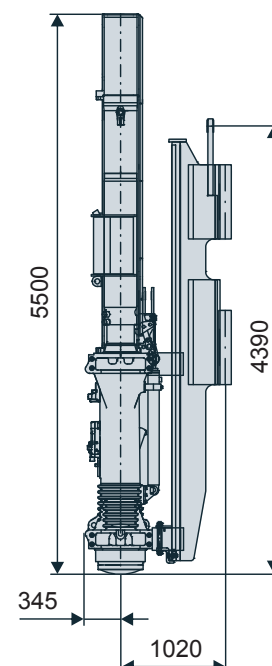
Bohrantrieb  
auger drive  
MDBA 4500



Bohrantrieb  
auger drive  
TMBA 2-3200



DELMAG Dieselbär  
diesel pile hammer  
D19-52



Alle Maßangaben in mm / All dimensions in mm

# TM 13/16 SL - SR 35T

## Trägergerät SR 35T-E / Carrier SR 35T-E

Motor	Engine	CAT C18
Leistung	Engine power	kW 470
Abgasvorschrift (auszuwählen nach jeweils gültiger Vorschrift des Verwenderlandes)	EU Stufe IV / US EPA Tier 4f EU Stufe IIIA / US EPA Tier 3 (Option)	Emissions standards (select after valid regulations of country of use) EU Stage IV / US EPA Tier 4f EU Stage IIIA / US EPA Tier 3 (option)
Abgasnachbehandlungssystem	Emission after treatment system	EGR, SCR, DPF 2 x 370 1 x 200 1 x 125
Hydraulikpumpen (eingestellt)	Hydraulic pumps (adjusted)	l/min 330
Hydr.-Betriebsdruck (Pumpenausgang)	Working pressure (pump output)	bar 715 / 860
Hydrauliktank (Füllstand / Fassungsvermögen)	Hydraulic tank (liquid level / capacity)	l 810
Dieseltank	Diesel tank	°C -20 ... +40
Umgebungstemperaturbereich	Ambient temperature range	Option
Geländer am Oberwagen (klappbar)	Uppercarriage railing (foldable)	Option
Kamera-Monitorsystem	Camera monitor system	Option
Hydraulisch ablegbares Gegengewicht	Hydraulic detachable counterweight	Option

## Unterwagen / Undercarriage

Unterwagen - Standard	Undercarriage - standard	R35
Zugkraft bei 320 bar	pulling force at 320 bar	kN 430
Fahrgeschwindigkeit	driving speed	km/h 0 - 2,5
Gewicht	weight	kg 10365
Standardbodenplatten	Standard track shoes	mm 600
Bodenplatten Option	Optional track shoes	mm 900
Mehrgewicht bei 900 mm Bodenplatten	additional weight with 900 mm track shoes	kg 500
Unterwagen teleskopierbar (Option)	Hydraulic extendable undercarriage (option)	T27/330L
Zugkraft bei 320 bar	pulling force at 320 bar	kN 430
Fahrgeschwindigkeit	driving speed	km/h 0 - 2,5
Gewicht	weight	kg 12215
Standardbodenplatten	Standard track shoes	mm 700
Bodenplatten Option	Optional track shoes	mm 900
Mehrgewicht bei 900 mm Bodenplatten	additional weight with 900 mm track shoes	kg 750

## Einsatzgewicht / Operating Weight

Teleskopmäkler mit Standardwinde, mit Vibrator MRZV 20VV und Unterwagen R35

Telescopic leader mast with standard winch, with vibrator MRZV 20VV and undercarriage R35

kg 55000

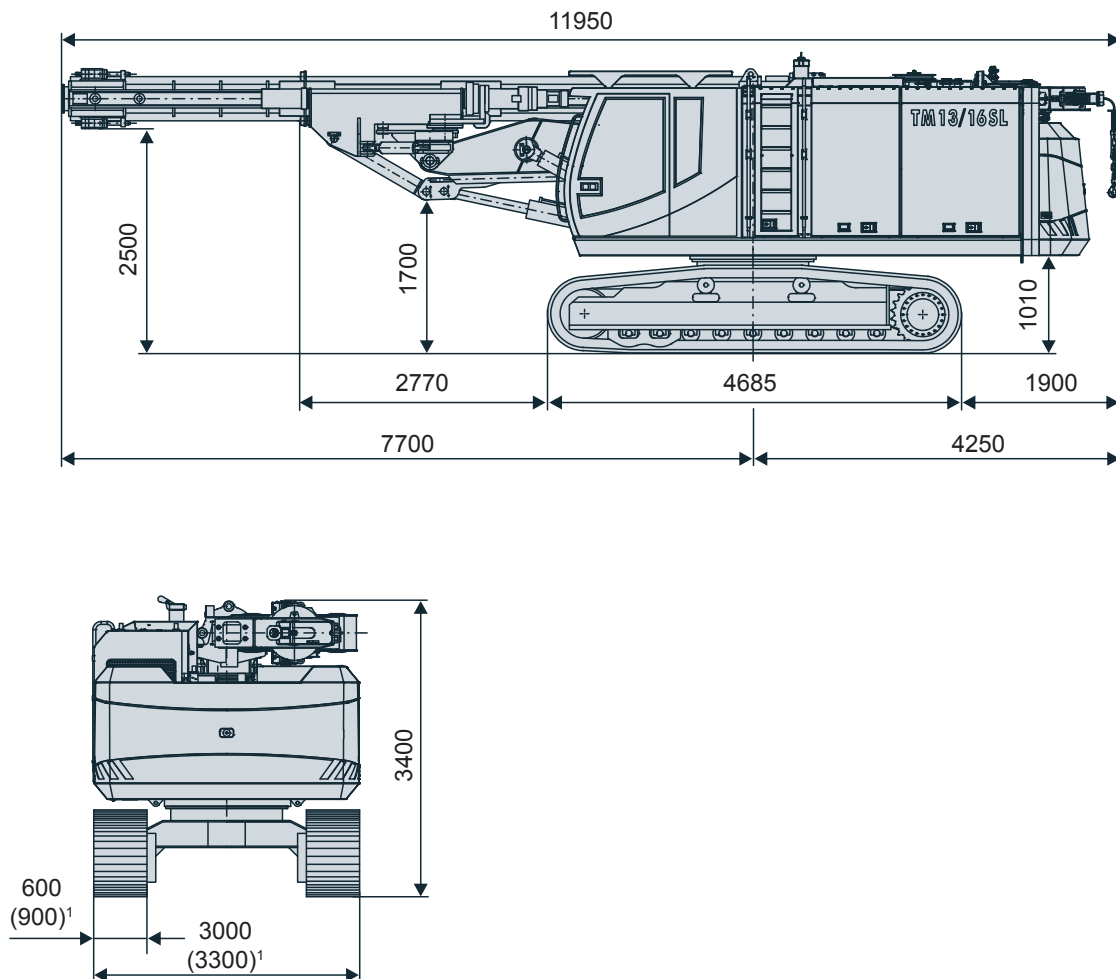
## Transportgewichte / Transport Weights

Teleskopmäkler mit Standardwinde, Unterwagen R35, ohne Arbeitsgerät

Telescopic leader mast with standard winch, undercarriage R35, without attachment

kg 51000

## Transportmaße / Transport Dimensions



Alle Maßangaben in mm / All dimensions in mm

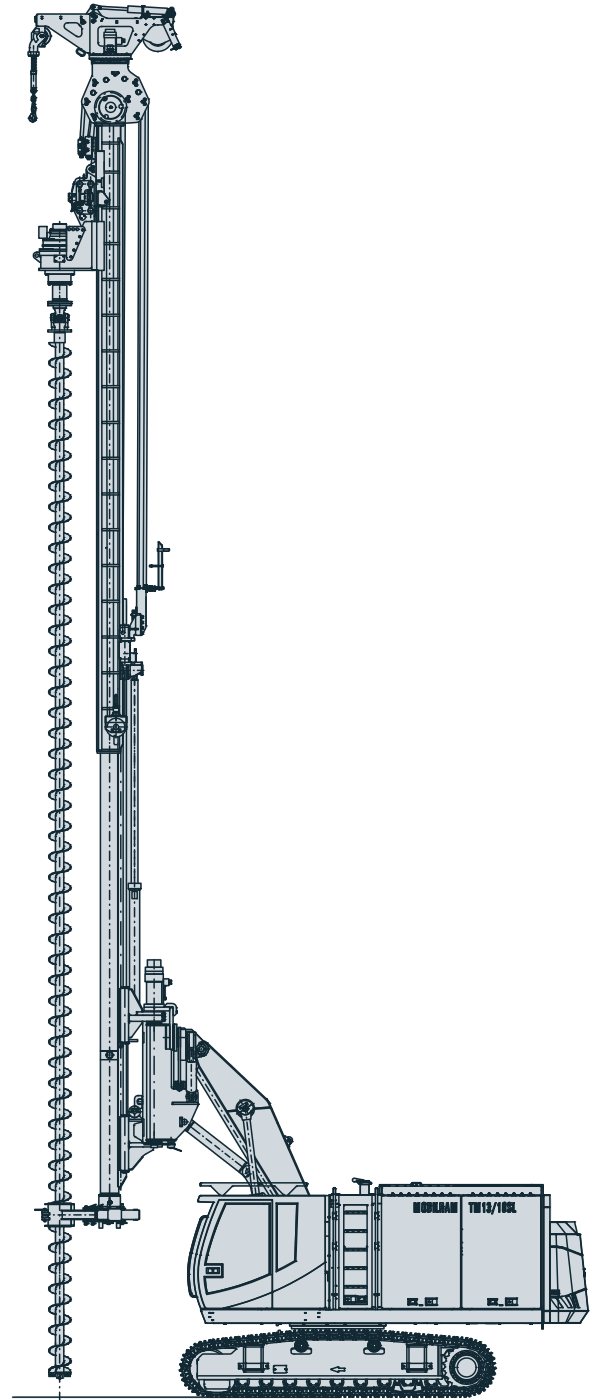
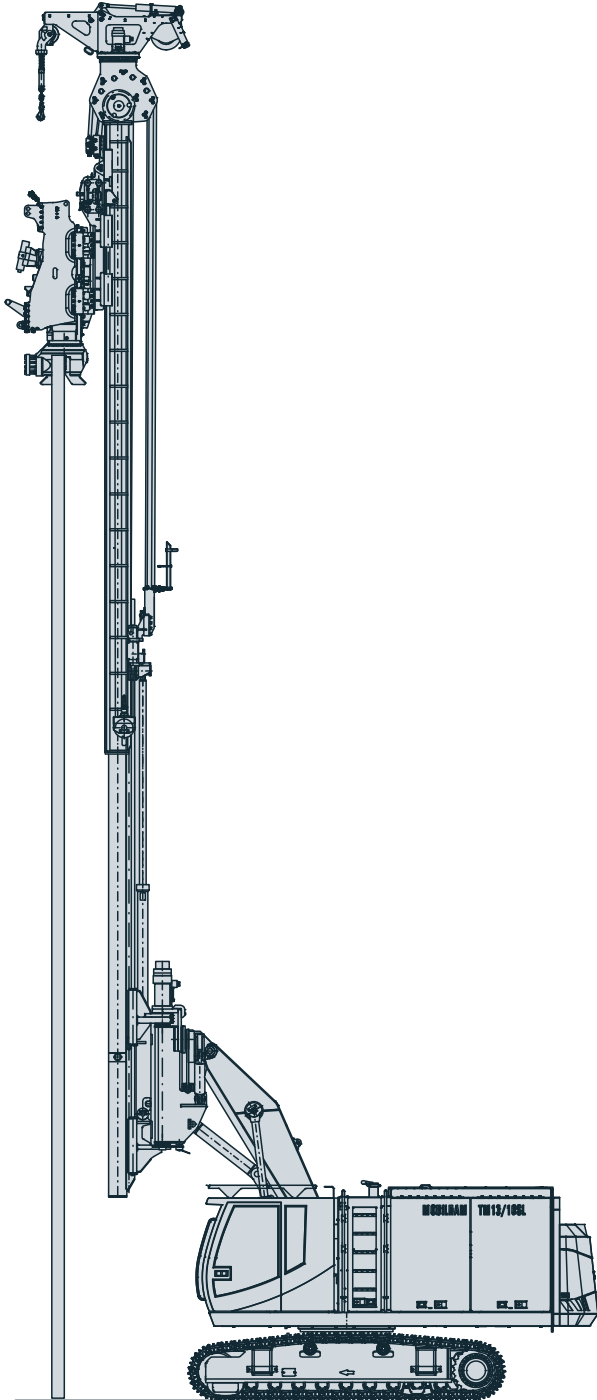
<sup>1</sup> Maße mit 900 mm Bodenplatten / dimensions with 900 mm track shoes

# TM 13/16 SL - SR 35T

## Anwendungen / Procedures

Rammen mit Vibrator  
Piling with Vibrator  
MRZV 20VV (Docking-System)

Vorbohren / SOB-Bohren  
Pre-Drilling / CFA Drilling  
MDBA 4500 (Docking-System)

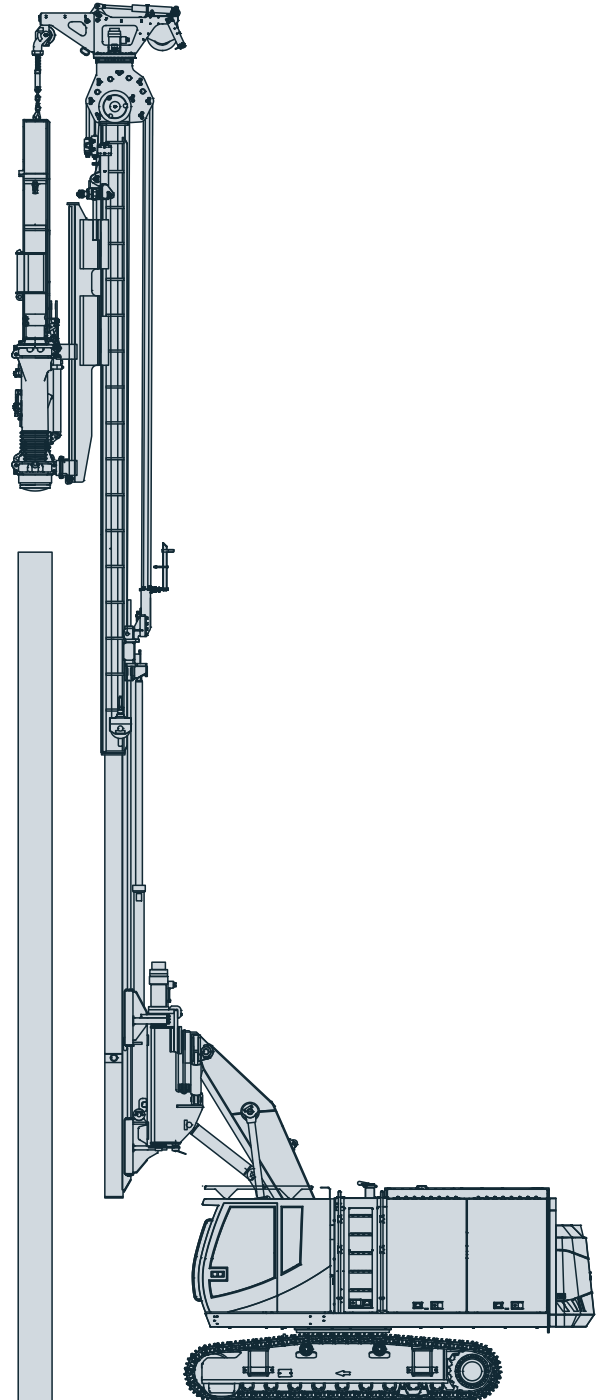
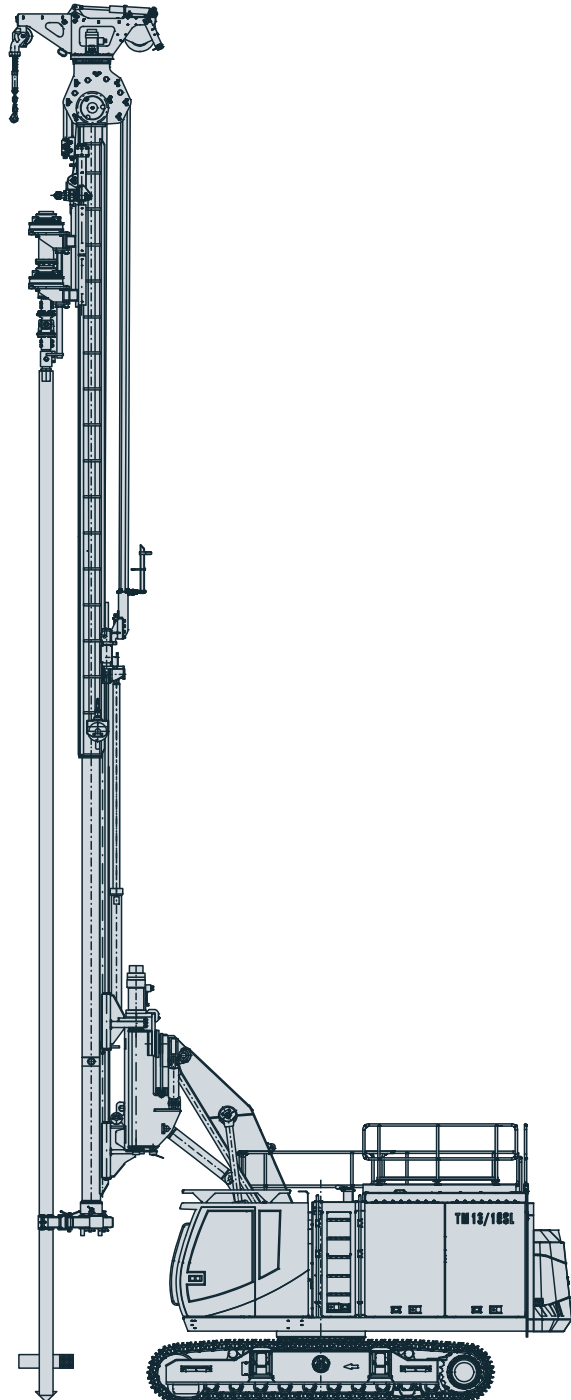


Alle Maßangaben in mm / All dimensions in mm

## Anwendungen / Procedures

Bodenmischen  
Soilmixing

Schlagen mit DELMAG Dieselbär  
Impacting with DELMAG diesel pile  
hammer



Weitere Anwendungen auf Anfrage / other applications on request

Alle Maßangaben in mm / All dimensions in mm

Marken der  
Brands of **ABI Gruppe**



Weitere Informationen erhalten Sie bei Ihrem ABI Verkäufer. Oder besuchen Sie uns im Internet unter: [www.abi-gmbh.de](http://www.abi-gmbh.de). Änderungen in Konstruktion und Ausstattung sind vorbehalten. Die Angaben in diesem Prospekt sind als annähernd zu betrachten. Die Abbildungen können auch Sonderausstattungen enthalten, die nicht zum serienmäßigen Lieferumfang gehören. Nicht dargestellte Ausstattungsvarianten können zu Änderungen der technischen Daten führen. Vervielfältigung dieses Dokuments und Verwertung seines Inhalts, auch auszugsweise, sind verboten, soweit nicht ausdrücklich gestattet. Zuwiderhandlungen verpflichten zu Schadensersatz.

For further informations please contact your ABI sales assistant. Or you visit us on the Internet at [www.abi-gmbh.de](http://www.abi-gmbh.de). Design subject to modifications. The details in this leaflet have to be regarded as approximate. The illustrations also can contain special outfits which are not part of the standard scope of supply. Not represented equipment variants can lead to modifications of the technical data. The reproduction and utilization of this document, even in form of excerpts, without express authorization is prohibited. Offenders will be held liable for the payment of damages.

ABI Maschinenfabrik  
und Vertriebsgesellschaft mbH  
Am Knüchel 4  
D-63843 Niedernberg  
Germany

Telefon: +49 (0) 6028 123-101, -102  
Telefax: +49 (0) 6028 123-109  
eMail: [info@abi-gmbh.de](mailto:info@abi-gmbh.de)